



**FITTING INSTRUCTIONS FOR LP0202BK LICENCE PLATE BRACKET  
FOR KTM SUPERDUKE GT 2016-  
(FOR USE WITH STANDARD AND R&G MINI INDICATORS (8mm))**



**THIS KIT CONTAINS THE ITEMS PICTURED AND LABELLED OVER PAGE.**

SOME PARTS MAY BE SHOWN FOR CLARITY OF INSTRUCTIONS ONLY.

DO NOT PROCEED UNTIL YOU ARE SURE ALL PARTS ARE PRESENT.

**PLEASE READ ALL INSTRUCTIONS BEFORE PROCEEDING.**

**IF IN ANY DOUBT WHEN FITTING OUR PRODUCTS, CONSULT ONE OF OUR DEALERS  
OR HAVE FITTED BY A QUALIFIED TECHNICIAN.**

PLEASE NOTE THAT THE WAY THE KIT IS PACKED DOES NOT NECESSARILY REPRESENT THE WAY OF  
MOUNTING TO THE BIKE.

IN THE EVENT OF RUBBER WASHERS BEING USED TO HOLD COMPONENTS ONTO BOLTS,  
THESE RUBBER WASHERS CAN BE THROWN AWAY.

**DIGITAL COPIES OF THESE INSTRUCTIONS ARE AVAILABLE FROM:**

[WWW.RG-RACING.COM](http://WWW.RG-RACING.COM)

R&G

Unit 1, Shelley's Lane, East Worldham, Alton, Hampshire, GU34 3AQ

Tel: +44 (0)1420 89007 Fax: +44 (0)1420 87301 [www.rg-racing.com](http://www.rg-racing.com) Email: [info@rg-racing.com](mailto:info@rg-racing.com)



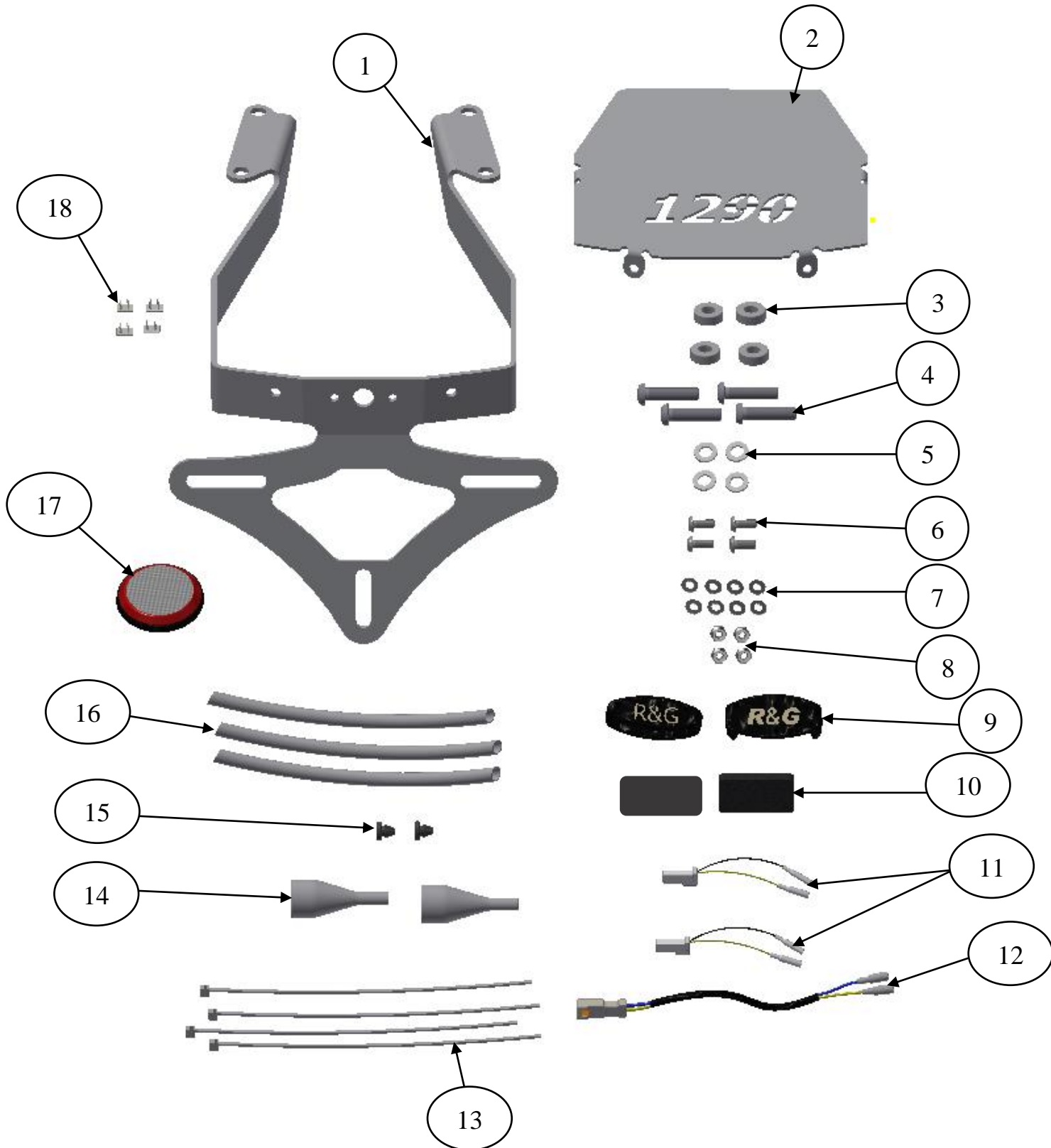
<b><u>TOOLS REQUIRED</u></b>	<b><u>GENERAL TORQUE SETTINGS</u></b>
<ul style="list-style-type: none"> <li>• Set of metric Allen keys to include 3, 4 &amp; 5mm A/F sizes.               <ul style="list-style-type: none"> <li>• T15 Torx bit or key.</li> </ul> </li> <li>• 10 and 13mm spanner or socket and wrench.               <ul style="list-style-type: none"> <li>• Phillips type driver.</li> <li>• Sharp knife or scissors.</li> </ul> </li> <li>• Small amount of adhesive.</li> </ul>	M4 BOLT = 8Nm M5 BOLT = 12Nm M6 BOLT = 15Nm M8 BOLT = 20Nm M10 BOLT = 40Nm M12 BOLT = 40Nm

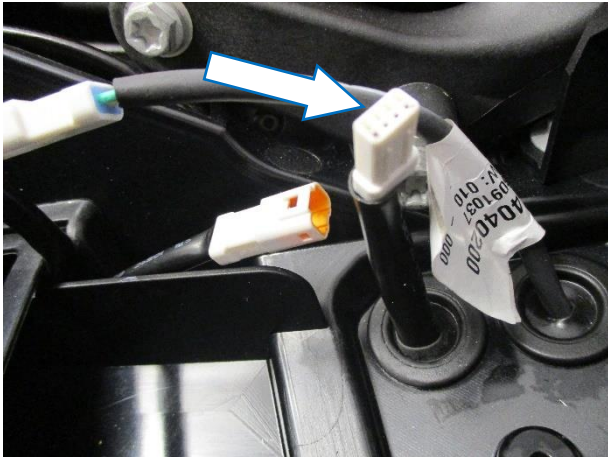
<b>ITEM NO.</b>	<b>LEGEND</b>	<b>QTY</b>
ITEM 1	LICENCE PLATE BRACKET/COVER PLATE (TB0202 PART 1)	1
ITEM 2	LICENCE PLATE COVER BRACKET (TB0202 PART 4)	1
ITEM 3	SPACERS (S0967=8mm wide) (x1)	4
ITEM 4	M6 x 25mm LONG BUTTON HEAD BOLTS	4
ITEM 5	M6 WASHERS	4
ITEM 6	M4 x 10mm LONG BUTTON HEAD BOLTS	4
ITEM 7	M4 WASHERS	8
ITEM 8	M4 NYLOC NUT	4
ITEM 9	LIGHT ASSEMBLY COMPLETE (LA0002-INC. SHROUD)	1
ITEM 10	NEOPRENE GASKET (NG0005)	2
ITEM 11	R&G MINI INDICATOR CONNECTORS (CON0014)	2
ITEM 12	LICENCE PLATE ILLUMINATOR CONNECTOR (CON0026)	1
ITEM 13	2.5mm CABLE TIES (CT0220)	4
ITEM 14	INDICATOR WIRING COVERS (IWC0002)	2
ITEM 15	RUBBER BLANKING GROMMET (RB50-20-00FG)	2
ITEM 16	400mm LENGTH OF HEATSHRINK	3
ITEM 17	REFLECTOR (REFL 3)	1
ITEM 18	SELF ADHESIVE CLIPS	4

R&amp;G

Unit 1, Shelley's Lane, East Worldham, Alton, Hampshire, GU34 3AQ

Tel: +44 (0)1420 89007 Fax: +44 (0)1420 87301 [www.rg-racing.com](http://www.rg-racing.com) Email: [info@rg-racing.com](mailto:info@rg-racing.com)

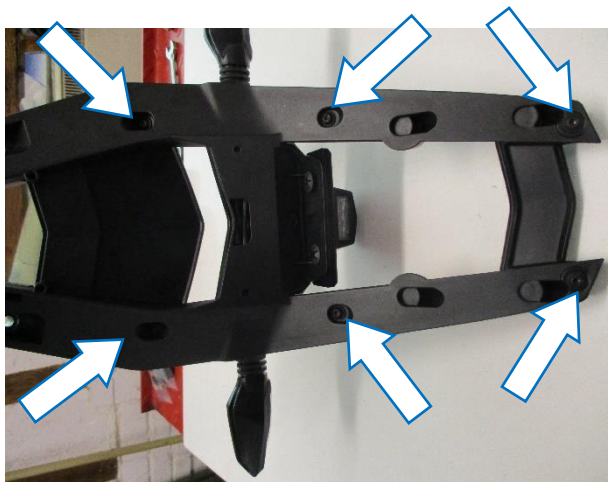




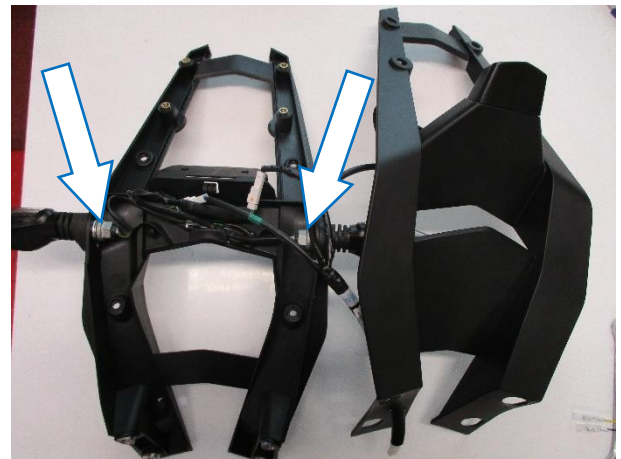
PICTURE 1



PICTURE 2



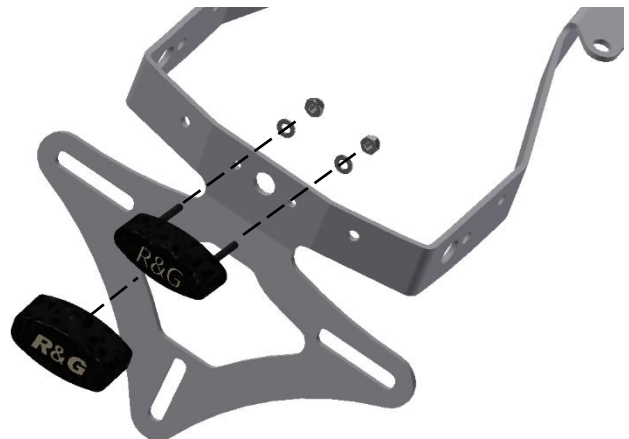
PICTURE 3



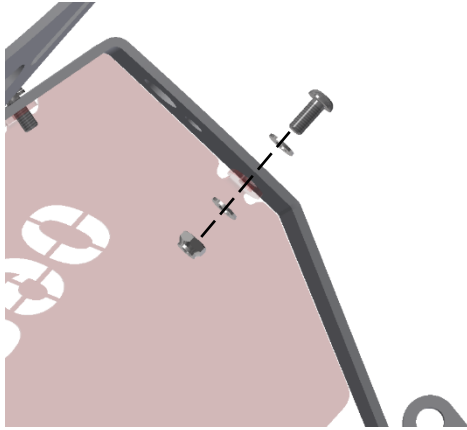
PICTURE 4



PICTURE 5



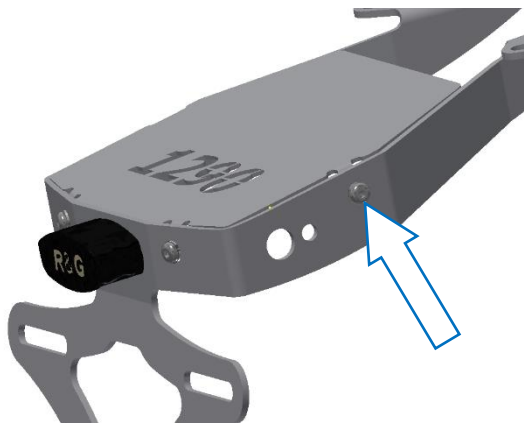
PICTURE 6



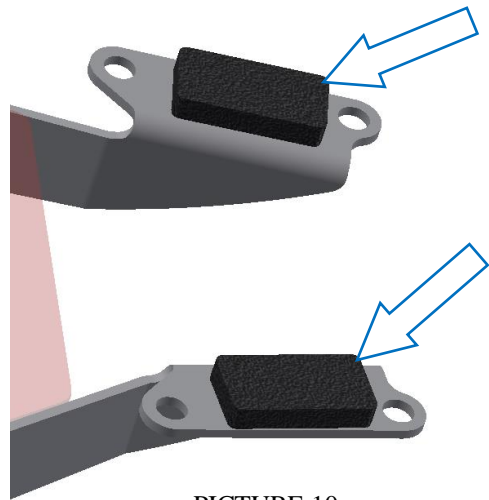
PICTURE 7



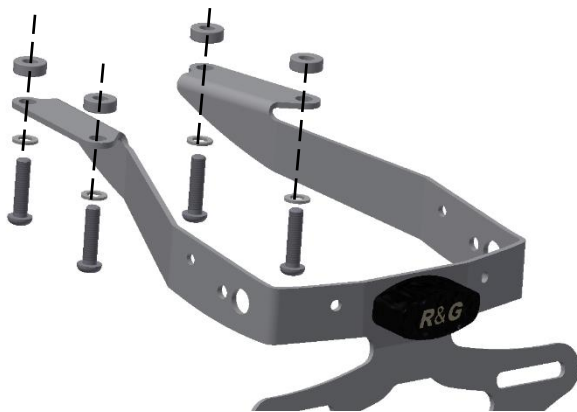
PICTURE 8



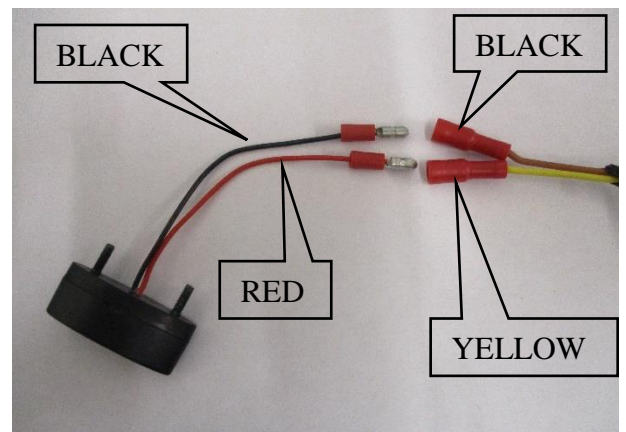
PICTURE 9



PICTURE 10



PICTURE 11

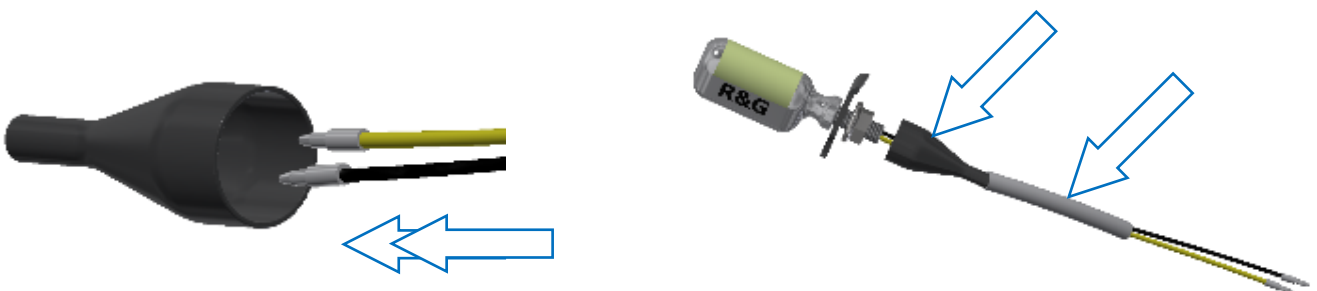


PICTURE 12



### FITTING INSTRUCTIONS

- REMOVE SEAT USING KEY.
- DISCONNECT THE TAIL LIGHT ELECTRICAL CONNECTOR AS ARROWED IN **PICTURE 1**.
- FROM BELOW, REMOVE THE FOUR BOLTS ARROWED IN **PICTURE 2** USING A 10mm SOCKET AND A WRENCH. GENTLY WITHDRAW THE OEM LICENCE PLATE BRACKET AND THE WIRING.
- ON THE OEM LICENCE PLATE BRACKET, REMOVE THE 6 SCREWS ARROWED IN **PICTURE 3** USING A T15 TORX KEY.
- GENTLY SPLIT THE OEM LICENCE PLATE BRACKET IN A HALF. PLEASE NOTE THE ORIENTATION OF THE CONNECTORS AS THEY NEED TO BE RECONNECTED AT A LATER STAGE. DISCONNECT ALL ELECTRICAL CONNECTORS (INDICATORS AND LICENCE PLATE ILLUMINATOR) FROM THE SUB-HARNESS.
- REMOVE THE INDICATOR NUTS AS ARROWED IN **PICTURE 4** USING A 13MM SPANNER. REMOVE THE INDICATORS AND ITS WIRING FROM THE OEM LICENCE PLATE BRACKET. PLEASE NOTE THE ORIENTATION LOCATION OF THE INDICATORS.
- REMOVE THE SUB-HARNESS COMPLETELY FROM THE OEM LICENCE PLATE BRACKET AS SHOWN IN **PICTURE 5**.
- FROM THE KIT, TAKE THE R&G LICENCE PLATE BRACKET (**ITEM 1**) AND ATTACH R&G LICENCE PLATE ILLUMINATOR (**ITEM 9**) THROUGH THE 3 IN-LINE HOLES AS ARROWED IN **PICTURE 6**. SECURE THE LICENCE PLATE ILLUMINATOR USING THE WASHERS AND NUTS PROVIDED IN THE KIT.
- FIT LICENCE PLATE SHROUD USING A SMALL AMOUNT OF SUPER-GLUE OVER THE LICENCE PLATE ILLUMINATOR (**ITEM 9**) (**SHOWN IN PICTURE 6**).
- PLACE THE LICENCE PLATE COVER BRACKET (**ITEM 2**) INTO POSITION AND SECURE IN POSITION USING THE M4 BOLTS, WASHERS AND NUTS (**ITEMS 6, 7 and 8**) AS SHOWN IN **PICTURES 7, 8 AND 9**. STICK THE TWO SELF ADHESIVE FOAM PADS (**ITEM 10**) INTO POSITION AS SHOWN IN **PICTURE 10**.
- FROM THE KIT, TAKE THE FOUR M6 x 20mm BOLTS (**ITEM 4**), M6 WASHERS (**ITEM 5**) AND 8mm SPACERS (**ITEM 3**). INSERT THEM INTO THE FOUR MOUNTING HOLES AS SHOWN IN **PICTURE 11**.
- FIT THE OEM INDICATORS AS ORIGINAL AND SECURE WITH OEM NUTS REMOVED EARLIER.
- IF USING R&G MINI OR AERO INDICATORS:
  1. FIT THE INDICATORS ONTO THE LICENCE PLATE BRACKET (**ITEM 1**) AND TIGHTEN THE NUT.



2. FROM THE KIT, TAKE THE WIRING COVERS (**ITEM 14**) AND FEED THE INDICATOR WIRE THROUGH AS SHOWN ABOVE, THEN FEED THE HEAT SHRINK TUBE (**ITEM 16**) OVER THE WIRES AND OVER THE TAIL OF THE WIRING COVER AND GENTLY HEAT TO CONTRACT TO THE COVER TAIL AND WIRES.
3. USE THE RUBBER GROMMETS (**ITEM 15**) TO BLANK THE REMAINING HOLES.

R&G

Unit 1, Shelley's Lane, East Worldham, Alton, Hampshire, GU34 3AQ

Tel: +44 (0)1420 89007 Fax: +44 (0)1420 87301 [www.rg-racing.com](http://www.rg-racing.com) Email: [info@rg-racing.com](mailto:info@rg-racing.com)



- OFFER THE ASSEMBLY TO THE ORIGINAL MOUNTING POINTS ON THE OEM TAIL UNIT WHILE FEEDING ALL THE WIRING (INDICATORS AND LICENCE PLATE ILLUMINATOR WIRES) THROUGH THE ORIGINAL HOLE ON THE OEM TAIL UNIT AND SECURE IN POSITION.
- IF FITTING THE ORIGINAL INDICATOR, CONNECT THEM TO THE SUB HARNESS AS ORIGINAL, IF FITTING R&G MINI'S CONNECT TO THE SUB HARNESS USING THE SUPPLIED CONNECTORS (**ITEM 11**).
- FROM THE KIT, TAKE THE HEAT SHRINK TUBE (**ITEM 16**) AND CUT IT TO A SUITABLE LENGTH. FEED BOTH WIRES FROM THE LICENCE PLATE ILLUMINATOR (ITEM 9) THROUGH. PLEASE LEAVE AT LEAST 25mm OF WIRES EXPOSED FROM THE TUBE. USING A SUITABLE HEAT SOURCE, SHRINK THE HEAT-SHRINK TUBE.
- FROM THE KIT, USE THE LICENCE PLATE ILLUMINATOR CONNECTOR (**ITEM 12**) TO CONNECT TO THE LICENCE PLATE ILLUMINATOR TO THE OEM SUB-HARNESS. IF LIGHT FAILS TO ILLUMINATE, PLEASE SWAP THE BULLET CONNECTORS OVER.
- RECONNECT THE MAIN SUB-HARNESS MALE CONNECTOR TO THE OEM FEMALE CONNECTOR IN MAIN HARNESS AS ORIGINAL.
- IT IS ADVISABLE TO CHECK OPERATION OF ALL LIGHTS AT THIS STAGE.
- TIDY UP THE WIRING USING THE CABLE TIES AND SELF-ADHESIVE CLIPS (**ITEMS 13 and 18**) PROVIDED.
- REFIT LICENCE PLATE (IT MAY REQUIRE DRILLING).
- **IMPORTANT: IF FITTING A FULL-SIZE LICENCE PLATE AND PLACING IT FAR DOWN ON THE LICENCE PLATE HANGER, THERE IS A SMALL CHANCE OF THE LICENCE PLATE HITTING THE BACK WHEEL UNDER HEAVY LOAD AND OVER LARGE BUMPS IN THE ROAD. IT IS YOUR RESPONSIBILITY TO CHECK FOR THIS POSSIBILITY AND TAKE AVOIDING ACTION. FAILURE TO CHECK THIS COULD RESULT IN SERIOUS INJURY.**
- REFIT SEAT.
- DEPENDING ON LOCAL LAWS, ATTACH ENCLOSED RED REFLECTOR (ITEM 17) IN AN APPROPRIATE LOCATION.
- TEST THE INDICATORS (TURN SIGNALS), LICENCE PLATE ILLUMINATOR AND ALL LIGHTS BEFORE RIDING.

ISSUE 1 28/09/2020 (NSY)

#### CONSUMER NOTICE

The catalogue description and any exhibition of samples are only broad indications of the Products and R&G may make design changes which do not diminish their performance or visual appeal and supplying them in such state shall conform to the order. The Buyer acknowledges no representation or warranty (other than as to title) has been given or will apply to the Products other than those in R&G's order or confirmation and the Buyer confirms it has chosen the Products as being of merchantable quality and suitable for its particular purposes. Where R&G fits the Products or undertakes other services it shall exercise reasonable skill and care and rectify any fault free of charge unless the workmanship has been disturbed. The Buyer is responsible for ensuring that the warranty on the motorcycle is not affected by the fitting of the Products. On return of any defective Products R&G shall at its option either supply a replacement or refund the purchase money but shall not be liable if the Products have been modified or used or maintained otherwise than in accordance with R&G's or manufacturer's instructions and good engineering practice or if the defect arises from accident or neglect. Other than identified above and subject to R&G not limiting its liability for causing death and personal injury, it shall not be liable for indirect or consequential loss and otherwise its liability shall be limited to the amounts paid by the Buyer for the Products or the fitting or service concerned. These terms do not affect the Buyer's statutory rights.

#### R&G RETURNS POLICY (NON-FAULTY GOODS)

Returns must be pre-authorized (if not pre-authorized the return will be rejected). Goods may only be returned direct to us if they were purchased direct from us (customer must prove if necessary). Otherwise to be returned to original vendor. Goods must be in re-sellable condition, in the opinion of R&G. All returns are subject to a 25% restocking and handling fee (25% of the gross value exc. P&P – at the prevailing price at time of purchase). The customer must pay any and all carriage charges. No returns of discontinued products, unless within 14 days of purchase. This policy does not affect your statutory rights and does not refer to faulty goods.

R&G

Unit 1, Shelley's Lane, East Worldham, Alton, Hampshire, GU34 3AQ

Tel: +44 (0)1420 89007 Fax: +44 (0)1420 87301 [www.rg-racing.com](http://www.rg-racing.com) Email: [info@rg-racing.com](mailto:info@rg-racing.com)



**NOTICE DE MONTAGE POUR LP0202BK SUPPORT DE PLAQUE  
POUR KTM SUPERDUKE GT 2016-  
(POUR CLIGNOTANTS STANDARD ET MINI CLIGNOTANTS R&G (8mm))**



**CE KIT CONTIENT LES ARTICLES ILLUSTRÉS ET ÉTIQUETES SUR LA PAGE.**

CERTAINES PARTIES PEUVENT ÊTRE PRÉSENTES UNIQUEMENT POUR LA CLARTE DES INSTRUCTIONS.

NE PAS PROCÉDER AU MONTAGE TANT QUE VOUS N'ÊTES PAS SÛR QUE TOUTES LES PIÈCES SOIENT PRÉSENTES.

**VEUILLEZ LIRE TOUTES LES INSTRUCTIONS AVANT DE CONTINUER.**

**EN CAS DE DOUTE LORS DU MONTAGE DE NOS PRODUITS, CONSULTEZ UN DE NOS REVENDUEURS OU FAITES APPEL A UN TECHNICIEN QUALIFIÉ.**

VEUILLEZ NOTER QUE LA FAÇON DONT LE KIT EST EMBALLÉ NE REPRÉSENTE PAS NECESSAIREMENT LA MANIÈRE DE LE MONTER SUR LA MOTO.

SI DES RONDELLES EN CAOUTCHOUC SONT UTILISÉES POUR MAINTENIR LES COMPOSANTS SUR LES BOULONS, ELLES PEUVENT ÊTRE JETÉES.

**NOTICE DISPONIBLE AU TÉLÉCHARGEMENT SUR : [WWW.RG-RACING.COM](http://WWW.RG-RACING.COM)**

R&G

Unit 1, Shelley's Lane, East Worldham, Alton, Hampshire, GU34 3AQ

Tel: +44 (0)1420 89007 Fax: +44 (0)1420 87301 [www.rg-racing.com](http://www.rg-racing.com) Email: [info@rg-racing.com](mailto:info@rg-racing.com)





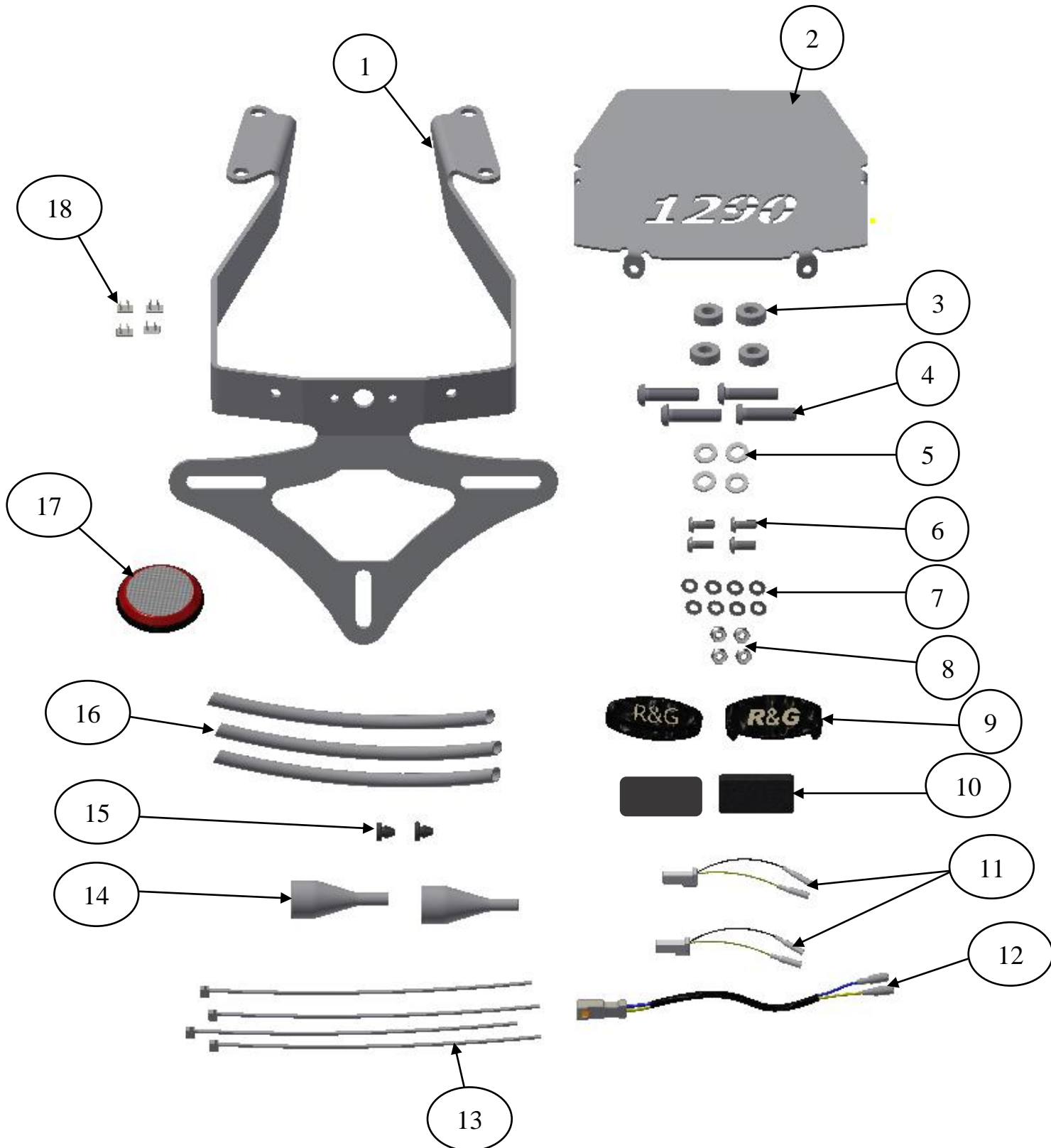
<b>OUTILS REQUIS</b>	<b>VALEURS DE SERRAGE</b>
<ul style="list-style-type: none"> <li>• Clés Allen 3, 4 &amp; 5mm.               <ul style="list-style-type: none"> <li>• Clé Torx T15.</li> </ul> </li> <li>• Clé à cliquet + douilles 10 et 13mm.               <ul style="list-style-type: none"> <li>• Tournevis cruciforme.</li> </ul> </li> <li>• Couteau aiguisé ou ciseaux.               <ul style="list-style-type: none"> <li>• Un peu de colle.</li> </ul> </li> </ul>	M4 BOULON = 8Nm M5 BOULON = 12Nm M6 BOULON = 15Nm M8 BOULON = 20Nm M10 BOULON = 40Nm M12 BOULON = 40Nm

<b>ARTICLE NO.</b>	<b>LÉGENDE</b>	<b>QTÉ</b>
ARTICLE 1	SUPPORT DE PLAQUE/CACHE PLAQUE (TB0202 PARTIE 1)	1
ARTICLE 2	SUPPORT DE COUVERCLE DE PLAQUE (TB0202 PARTIE 4)	1
ARTICLE 3	ENTRETOISES (S0967=8mm de large) (x1)	4
ARTICLE 4	M6 x 25mm BOULONS	4
ARTICLE 5	M6 RONDELLES	4
ARTICLE 6	M4 x 10mm BOULONS	4
ARTICLE 7	M4 RONDELLES	8
ARTICLE 8	M4 ÉCROU	4
ARTICLE 9	ASSEMBLAGE DE FEU COMPLET (LA0002-INC. PROTECTION)	1
ARTICLE 10	JOINT NEOPRENE (NG0005)	2
ARTICLE 11	CONNECTEURS DE MINI CLIGNOTANTS R&G (CON0014)	2
ARTICLE 12	CONNECTEUR DE FEU DE PLAQUE (CON0026)	1
ARTICLE 13	2.5mm COLLIERS DE SERRAGE (CT0220)	4
ARTICLE 14	CACHE FILS DE CLIGNOTANTS (IWC0002)	2
ARTICLE 15	OEILLET D'OBTURATION EN CAOUTCHOUC (RB50-20-00FG)	2
ARTICLE 16	400mm LONGUEUR DE MANCHON THERMO RÉTRACTABLE	3
ARTICLE 17	REFLECTEUR (REFL 3)	1
ARTICLE 18	CLIPS AUTOCOLLANTS	4

R&amp;G

Unit 1, Shelley's Lane, East Worldham, Alton, Hampshire, GU34 3AQ

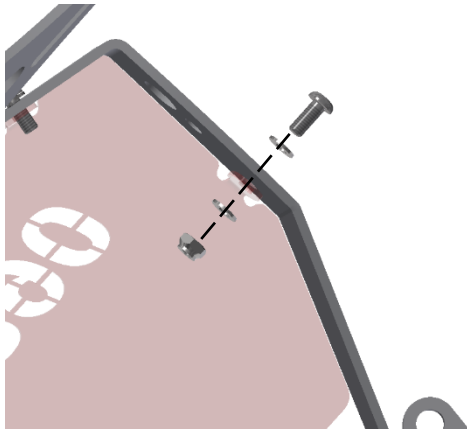
Tel: +44 (0)1420 89007 Fax: +44 (0)1420 87301 [www.rg-racing.com](http://www.rg-racing.com) Email: [info@rg-racing.com](mailto:info@rg-racing.com)



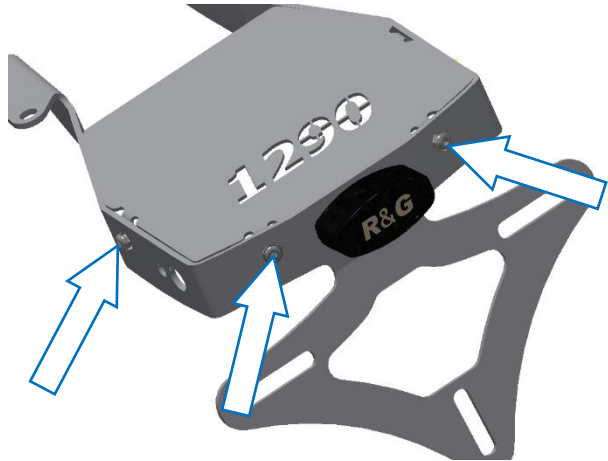
R&G

Unit 1, Shelley's Lane, East Worldham, Alton, Hampshire, GU34 3AQ

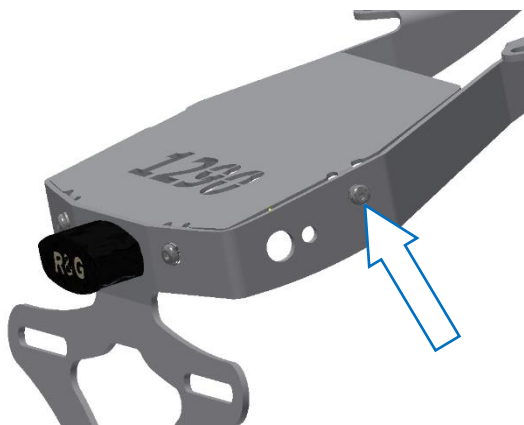
Tel: +44 (0)1420 89007 Fax: +44 (0)1420 87301 [www.rg-racing.com](http://www.rg-racing.com) Email: [info@rg-racing.com](mailto:info@rg-racing.com)



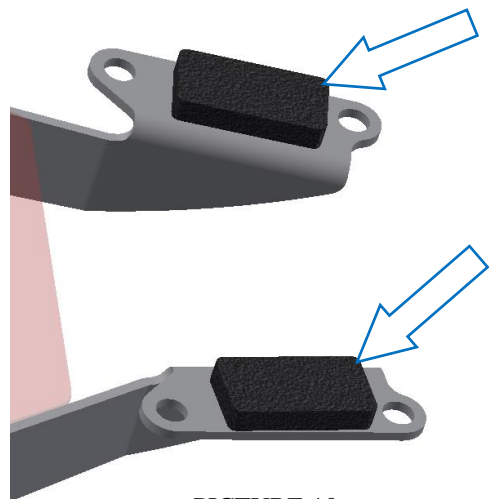
PICTURE 7



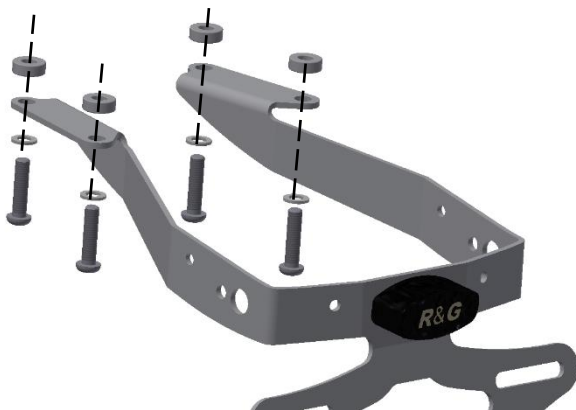
PICTURE 8



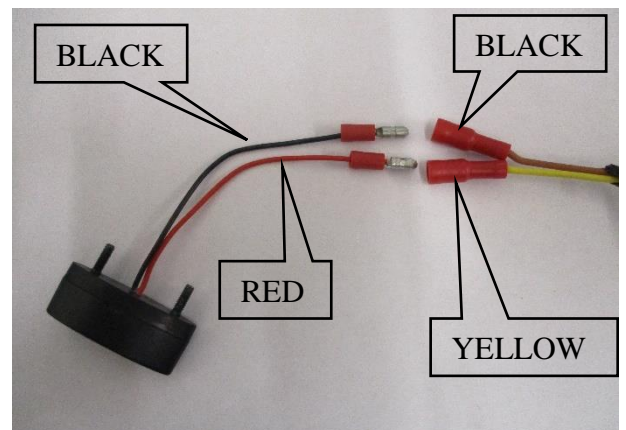
PICTURE 9



PICTURE 10



PICTURE 11



PICTURE 12



## **NOTICE DE MONTAGE**

- ENLEVEZ LE SIÈGE À L'AIDE DE LA CLÉ.
- DÉBRANCHEZ LE CONNECTEUR ÉLECTRIQUE DU FEU ARRIÈRE COMME FLÉCHÉ SUR LA PHOTO 1.
- PAR LE BAS, ENLEVEZ LES QUATRE BOULONS FLÉCHÉS SUR LA PHOTO 2 À L'AIDE D'UNE DOUILLE DE 10 mm ET D'UNE CLÉ. RETIREZ DOUCEMENT LE SUPPORT DE PLAQUE D'IMMATRICULATION D'ORIGINE ET LE CÂBLAGE.
- SUR LE SUPPORT DE PLAQUE D'IMMATRICULATION D'ORIGINE, ENLEVEZ LES 6 VIS FLÉCHÉES SUR LA PHOTO 3 À L'AIDE D'UNE CLÉ TORX T15.
- FENDRE DOUCEMENT LE SUPPORT DE LA PLAQUE D'IMMATRICULATION D'ORIGINE EN 2 MOITIÉS. VEUILLEZ NOTER L'ORIENTATION DES CONNECTEURS CAR ILS DOIVENT ÊTRE RECONNECTÉS PLUS TARD. DÉBRANCHEZ TOUS LES CONNECTEURS ÉLECTRIQUES (CLIGNOTANTS ET FEU DE PLAQUE D'IMMATRICULATION) DU SOUS-HARNAIS.
- ENLEVEZ LES ÉCROUS DES CLIGNOTANTS COMME FLÉCHÉ SUR LA PHOTO 4 À L'AIDE D'UNE CLE DE 13 MM. ENLEVEZ LES CLIGNOTANTS ET LEUR CÂBLAGE DU SUPPORT DE LA PLAQUE D'IMMATRICULATION D'ORIGINE. VEUILLEZ NOTER L'EMPLACEMENT ET L'ORIENTATION DES CLIGNOTANTS.
- ENLEVEZ COMPLÈTEMENT LE SOUS-HARNAIS DU SUPPORT DE LA PLAQUE D'IMMATRICULATION D'ORIGINE COMME ILLUSTRÉ SUR LA PHOTO 5.
- DANS LE KIT, PRENEZ LE SUPPORT DE PLAQUE D'IMMATRICULATION R&G (ARTICLE 1) ET FIXEZ LE FEU DE PLAQUE D'IMMATRICULATION R&G (ARTICLE 9) À TRAVERS LES 3 TROUS ALIGNÉS COMME FLÉCHÉ SUR LA PHOTO 6. FIXEZ LE FEU DE PLAQUE D'IMMATRICULATION À L'AIDE DES RONDELLES ET ÉCROUS FOURNIS DANS LE KIT.
- MONTER LA PROTECTION DE PLAQUE D'IMMATRICULATION EN UTILISANT UNE PETITE QUANTITÉ DE SUPER-GLUE SUR LE FEU DE PLAQUE D'IMMATRICULATION (ARTICLE 9) (ILLUSTRÉ SUR LA PHOTO 6).
- PLACER LE SUPPORT DU COUVERCLE DE LA PLAQUE D'IMMATRICULATION (ARTICLE 2) EN POSITION ET FIXER EN POSITION À L'AIDE DES BOULONS, RONDELLES ET ÉCROUS M4 (ARTICLES 6, 7 et 8) COMME ILLUSTRÉ SUR LES PHOTOS 7, 8 ET 9. (ARTICLE 10) EN POSITION COMME ILLUSTRÉ SUR LA PHOTO 10.
- DANS LE KIT, PRENEZ LES QUATRE BOULONS M6 x 20mm (ARTICLE 4), LES RONDELLES M6 (ARTICLE 5) ET LES ENTRETOISES 8mm (ARTICLE 3). INSÉREZ-LES DANS LES QUATRE TROUS DE MONTAGE COMME ILLUSTRÉ SUR LA PHOTO 11.
- MONTEZ LES CLIGNOTANTS D'ORIGINE COMME À L'ORIGINE ET FIXEZ-LES AVEC LES ÉCROUS D'ORIGINE RETIRÉS PLUS TÔT.
- SI VOUS UTILISEZ DES MINI CLIGNOTANTS R&G OU LATÉRAUX:
  4. MONTER LES CLIGNOTANTS SUR LE SUPPORT DE LA PLAQUE D'IMMATRICULATION (ARTICLE 1) ET SERRER L'ÉCROU.



5. DANS LE KIT, PRENEZ LES COUVERCLES DE CÂBLAGE (ARTICLE 14) ET PASSEZ LE FIL DE CLIGNOTANT À TRAVERS LE FIL CI-DESSUS, PUIS PASSER LE MANCHON THERMO RÉTRACTABLE RÉTRACTABLE (ARTICLE 16) SUR LES FILS

R&G

Unit 1, Shelley's Lane, East Worldham, Alton, Hampshire, GU34 3AQ

Tel: +44 (0)1420 89007 Fax: +44 (0)1420 87301 [www.rg-racing.com](http://www.rg-racing.com) Email: [info@rg-racing.com](mailto:info@rg-racing.com)



ET SUR LA QUEUE DU COUVERCLE DE CÂBLAGE, AVANT DE CHAUFFER DOUCEMENT POUR CONTRACTER LE MANCHON SUR LES FILS.

6. UTILISER LES OEILLETSS EN CAOUTCHOUC (ARTICLE 15) POUR BOUCHER LES TROUS RESTANTS

- OFFREZ L'ASSEMBLAGE SUR LES POINTS DE MONTAGE D'ORIGINE SUR L'UNITÉ D'ORIGINE TOUT EN PASSANT TOUS LES FILS (CLIGNOTANTS ET FILS DE FEU DE PLAQUE D'IMMATRICULATION) À TRAVERS LE TROU D'ORIGINE SUR L'UNITÉ D'ORIGINE PUIS FIXER LA POSITION.
- SI VOUS MONTEZ LE CLIGNOTANT D'ORIGINE, CONNECTEZ-LE AU SOUS-HARNAIS COMME À L'ORIGINE, SI LE MINI CLIGNOTANT R&G EST CONNECTÉ AU SOUS-HARNAIS À L'AIDE DES CONNECTEURS FOURNIS (ARTICLE 11).
- DANS LE KIT, PRENEZ LE MANCHON THERMORÉTRACTABLE (ARTICLE 16) ET COUPEZ-LE À UNE LONGUEUR ADAPTÉE. PASSER LES DEUX FILS DE FEU DE PLAQUE D'IMMATRICULATION (ARTICLE 9) À TRAVERS. VEUILLEZ LAISSER AU MOINS 25 mm DE FILS EXPOSÉS DU TUBE. À L'AIDE D'UNE SOURCE DE CHALEUR APPROPRIÉE, RÉTRACTEZ LE TUBE THERMORÉTRACTABLE.
- DANS LE KIT, UTILISEZ LE CONNECTEUR DE FEU DE PLAQUE D'IMMATRICULATION (ARTICLE 12) POUR SE CONNECTER AU FEU DE PLAQUE D'IMMATRICULATION AU SOUS-HARNAIS D'ORIGINE. SI LE FEU NE S'ALLUME PAS, VEUILLEZ REMPLACER LES CONNECTEURS.
- REBRANCHEZ LE CONNECTEUR MÂLE DU SOUS-HARNAIS PRINCIPAL AU CONNECTEUR FEMELLE D'ORIGINE DU HARNAIS PRINCIPAL COMME À L'ORIGINE.
- IL EST CONSEILLÉ DE VÉRIFIER LE FONCTIONNEMENT DE TOUS LES FEUX À CETTE ÉTAPE.
- RANGER LE CÂBLAGE À L'AIDE DES ATTACHES DE CÂBLE ET DES CLIPS AUTO-COLLANTS (ARTICLES 13 et 18) FOURNIS.
- REPOSEZ LA PLAQUE D'IMMATRICULATION (CELA PEUT NÉCESSITER UN PERÇAGE).
- IMPORTANT: SI VOUS POSEZ UNE PLAQUE D'IMMATRICULATION DE GRANDE TAILLE ET LA PLACEZ LOIN SUR LE SUPPORT DE PLAQUE D'IMMATRICULATION, IL Y A DES CHANCES QUE LA PLAQUE D'IMMATRICULATION FRAPPE LA ROUE ARRIÈRE SOUS L'IMPULSION D'UNE FORTE CHARGE ET EN CAS DE GROS CHOCS SUR LA ROUTE. IL EST DE VOTRE RESPONSABILITÉ DE VÉRIFIER CETTE POSSIBILITÉ ET DE PRENDRE DES ACTIONS. NE PAS VÉRIFIER CELA POURRAIT ENTRAÎNER DES BLESSURES GRAVES.
- REPOSEZ LE SIÈGE.
- SELON LES LOIS LOCALES, FIXER LE RÉFLECTEUR ROUGE FOURNI (ARTICLE 17) À UN ENDROIT APPROPRIÉ.
- TESTEZ LES CLIGNOTANTS, LE FEU DE PLAQUE D'IMMATRICULATION ET TOUS LES FEUX AVANT DE CONDUIRE.

ISSUE 1 28/09/2020 (NSY)

R&G

Unit 1, Shelley's Lane, East Worldham, Alton, Hampshire, GU34 3AQ

Tel: +44 (0)1420 89007 Fax: +44 (0)1420 87301 [www.rg-racing.com](http://www.rg-racing.com) Email: [info@rg-racing.com](mailto:info@rg-racing.com)



**MONTAGEANLEITUNG FÜR LP0202BK KENNZEICHENHALTER  
FÜR KTM SUPERDUKE GT 2016-  
(VERWENDUNG MIT STANDARD- UND R&G MINIBLINKER (8mm))**



**ALLE KIT-TEILE SIND AUF DEN FOLGENDEN SEITEN ABGEBILDET UND GEKENNZEICHNET**

DIE ABGEBILDETEN TEILE DIENEN LEDIGLICH ZUR ERKLÄRUNG.

ÜBERPRÜFEN SIE ZUERST, DASS ALLE TEILE VORHANDEN SIND.

**LESEN SIE DIE MONTAGEANLEITUNG KOMPLETT DURCH, BEVOR SIE ANFANGEN.**

**WENN SIE BEI DER MONTAGE DIESERES PRODUKTES UNSICHER SIND, BITTE EINEN  
UNSERER HÄNDLER KONTAKTIEREN ODER DAS KIT VON EINEM QUALIFIZIERTEN  
ZWEIRAD-MECHANIKER MONTIEREN LASSEN.**

DIE VERPACKUNG DER TEILE STELLT NICHT DIE REIHENFOLGE DER MONTAGE DAR.

HINWEIS FÜR KITS MIT PLASTIKUNTERLEGSCHLEIBEN AN DEN SCHRAUBEN – DIESE PLASTIK-  
UNTERLEGSCHLEIBEN WERDEN NICHT FÜR DEN EINBAU BENÖTIGT!

**EINE DIGITALE VERSION DIESER MONTAGEANLEITUNG KANN AUF  
FOLGENDER SEITE HERUNTERGELADEN WERDEN:**

**[WWW.RG-RACING.COM](http://WWW.RG-RACING.COM)**

R&G

Unit 1, Shelley's Lane, East Worldham, Alton, Hampshire, GU34 3AQ  
Tel: +44 (0)1420 89007 Fax: +44 (0)1420 87301 [www.rg-racing.com](http://www.rg-racing.com) Email: [info@rg-racing.com](mailto:info@rg-racing.com)



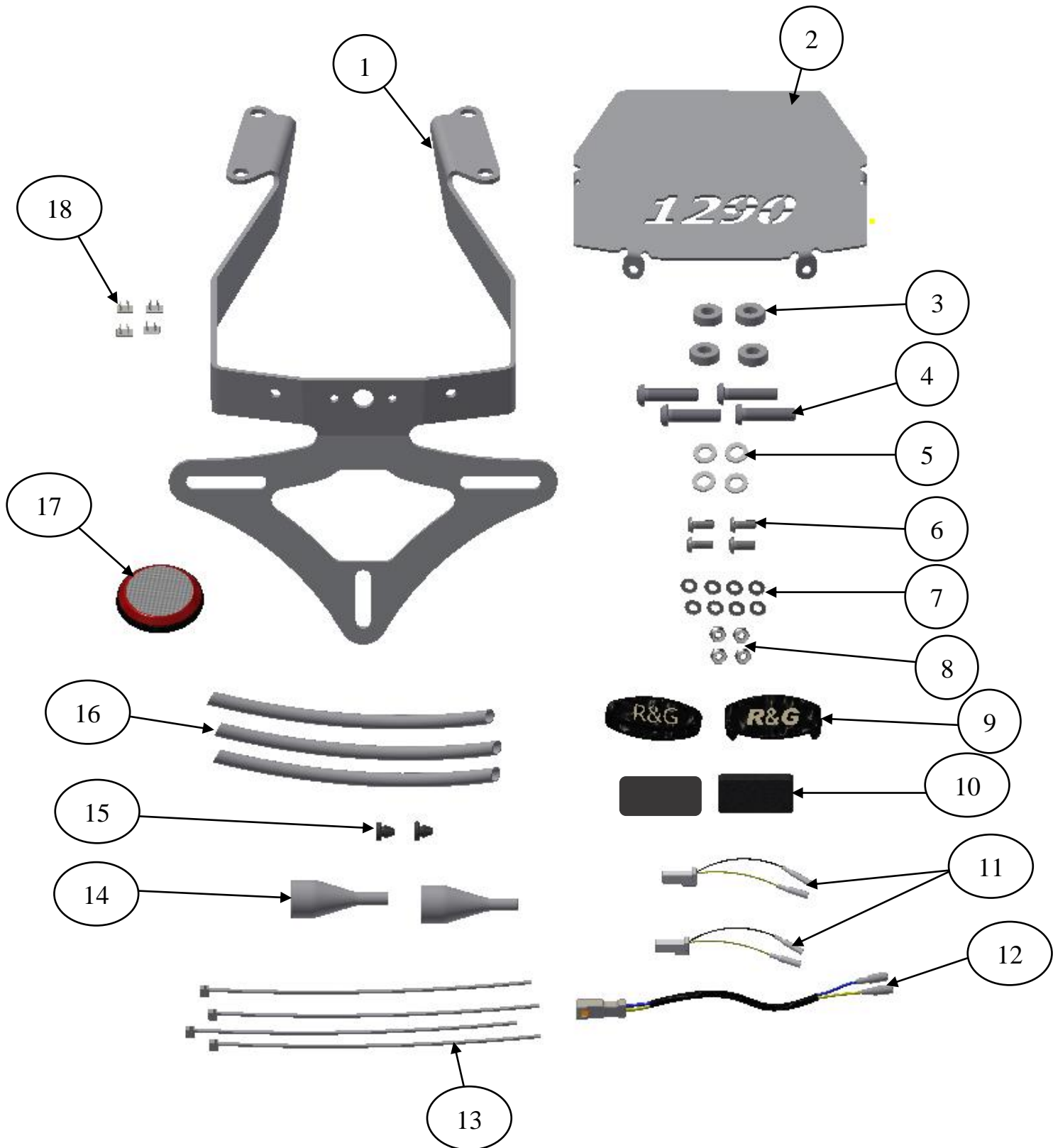
<b><u>SIE BENÖTIGEN FOLGENDES WERKZEUG</u></b>	<b><u>ALLGEM. ANZUGSDREHMOMENT</u></b>
<ul style="list-style-type: none"> <li>• Satz Inbusschlüssel inkl. 3, 4 &amp; 5mm               <ul style="list-style-type: none"> <li>• T15 Torx-Einsatz oder -Schlüssel</li> </ul> </li> <li>• 10 und 13mm Gabelschlüssel oder Steckschlüssel               <ul style="list-style-type: none"> <li>• Kreuzschlitzschraubenzieher</li> <li>• Scharfes Messer oder eine Schere</li> <li>• Kleine Menge Sekundenkleber</li> </ul> </li> </ul>	M4 SCHRAUBE = 8Nm M5 SCHRAUBE = 12Nm M6 SCHRAUBE = 15Nm M8 SCHRAUBE = 20Nm M10 SCHRAUBE = 40Nm M12 SCHRAUBE = 40Nm

<b>ARTIKEL NR.</b>	<b>LIEFERUMFANG</b>	<b>MENGE</b>
ARTIKEL 1	KENNZEICHENHALTER / ABDECKPLATTE (TB0202 TEIL 1)	1
ARTIKEL 2	HALTERUNG KENNZEICHENHALTER-ABDECKPLATTE (TB0202 TEIL 4)	1
ARTIKEL 3	DISTANZHALTER (S0967=8mm breit) (x1)	4
ARTIKEL 4	M6 x 25mm INBUSSCHRAUBE	4
ARTIKEL 5	M6 UNTERLEGSCHIEBE	4
ARTIKEL 6	M4 x 10mm INBUSSCHRAUBE	4
ARTIKEL 7	M4 UNTERLEGSCHIEBE	8
ARTIKEL 8	M4 SELBSTSICHERNDE MUTTER	4
ARTIKEL 9	LICHTEINHEIT KOMPLETT (LA0002-INKL. ABDECKUNG)	1
ARTIKEL 10	NEOPREN-DICHTUNG (NG0005)	2
ARTIKEL 11	VERBINDUNGE R&G MINIBLINKER (CON0014)	2
ARTIKEL 12	VERBINDUNG KENNZEICHENBELEUCHTUNG (CON0026)	1
ARTIKEL 13	2,5mm KABELBINDER (CT0220)	4
ARTIKEL 14	KABELABDECKUNG - BLINKER (IWC0002)	2
ARTIKEL 15	GUMMITÜLLE (RB50-20-00FG)	2
ARTIKEL 16	400mm SCHRUMPFSCHLAUCH	3
ARTIKEL 17	RÜCKSTRAHLER (REFL 3)	1
ARTIKEL 18	SELBSTSICHERNDE CLIPS	4

R&amp;G

Unit 1, Shelley's Lane, East Worldham, Alton, Hampshire, GU34 3AQ

Tel: +44 (0)1420 89007 Fax: +44 (0)1420 87301 [www.rg-racing.com](http://www.rg-racing.com) Email: [info@rg-racing.com](mailto:info@rg-racing.com)

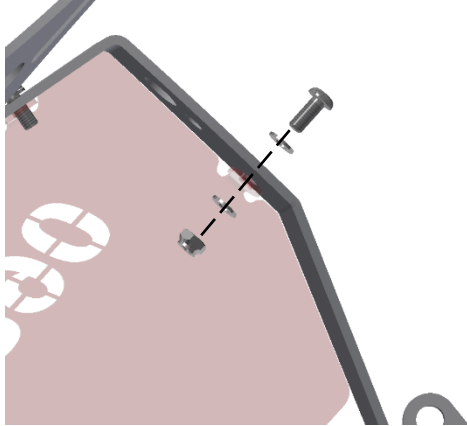


R&G

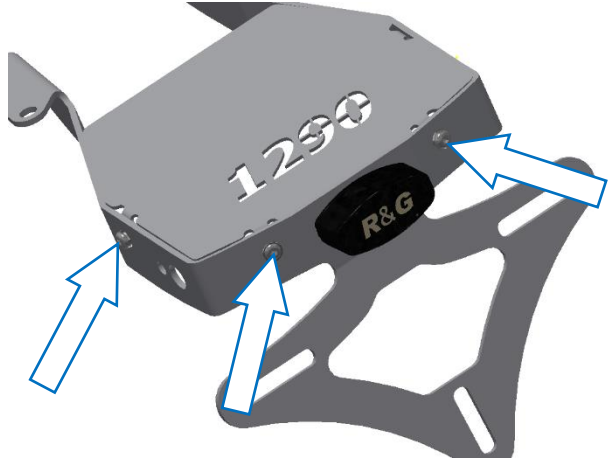
Unit 1, Shelley's Lane, East Worldham, Alton, Hampshire, GU34 3AQ

Tel: +44 (0)1420 89007 Fax: +44 (0)1420 87301 [www.rg-racing.com](http://www.rg-racing.com) Email: [info@rg-racing.com](mailto:info@rg-racing.com)

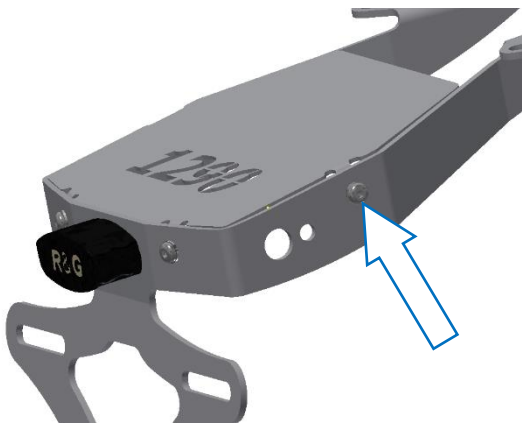




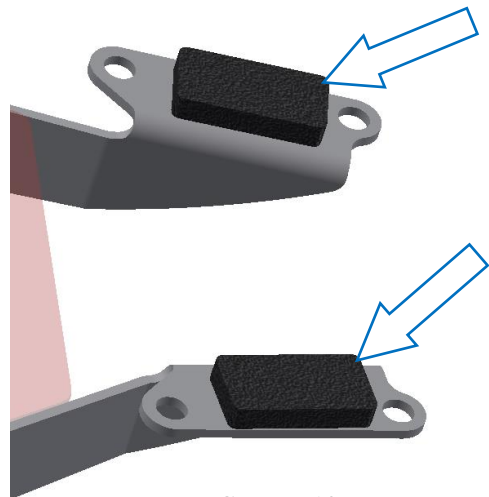
PICTURE 7



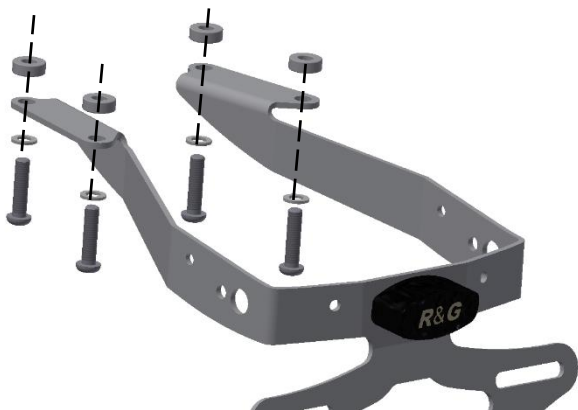
PICTURE 8



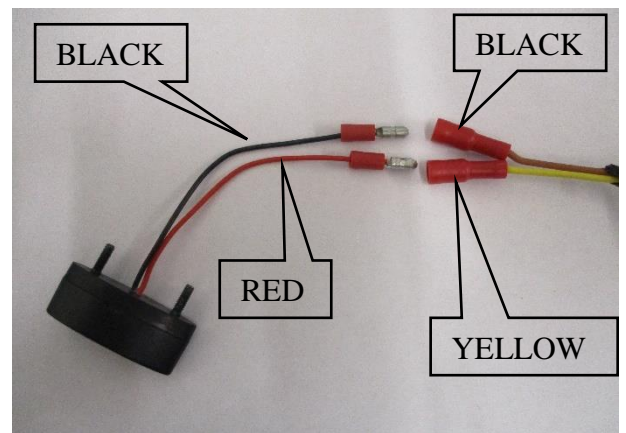
PICTURE 9



PICTURE 10



PICTURE 11



PICTURE 12



## MONTAGEANLEITUNG

- ENTFERNEN SIE DEN SITZ (DER SCHLÜSSEL WIRD BENÖTIGT).
- TRENNEN SIE DEN STECKVERBINDER FÜR DIE KENNZEICHENBELEUCHTUNG, DER IN **ABBILDUNG 1** MIT EINEM PFEIL GEKENNZEICHNET IST.
- VON UNTEN, ENTFERNEN SIE DIE VIER SCHRAUBEN, DIE IN **ABBILDUNG 2** GEKENNZEICHNET SIND MIT EINEM 10mm STECKSCHLÜSSEL. DANACH DEN ORIGINALKENNZEICHENHALTER ZUSAMMEN MIT DER VERKABELUNG VORSICHTIG ENTFERNEN.
- BENUTZEN SIE EINEN T15 TORXSCHLÜSSEL, UM DIE 6 SCHRAUBEN AM ORIGINAL KENNZEICHENHALTER, DIE IN **ABBILDUNG 3** GEKENNZEICHNET SIND, ZU ENTFERNEN.
- DEN ORIGINALKENNZEICHENHALTER IN ZWEI TEILE TRENNEN. BITTE DIE POSITIONEN UND VERBINDUNG DER STECKVERBINDER NOTIEREN, DA DIESE ZUM SPÄTEREN ZEITPUNKT WIEDER VERBUNDEN WERDEN. TRENNEN SIE ALLE ELEKTRISCHEN STECKVERBINDER (BLINKER UND KENNZEICHENBELEUCHTUNG) VOM KABELSTRANG.
- ENTFERNEN SIE DIE MUTTERN AN DEN BLINKERN (SIEHE **ABBILDUNG 4**) MIT EINEM 13MM SCHRAUBENSCHLÜSSEL. ENTFERNEN SIE DIE BLINKER UND DIE DAZUGEHÖRIGEN KABEL VOM ORIGINAL KENNZEICHENHALTER. BITTE DIE BLINKER ENTSPRECHEND MARKIEREN FÜR DEN SPÄTEREN EINBAU.
- ENTFERNEN SIE DEN KABELSTRANG KOMPLETT VOM ORIGINAL KENNZEICHENHALTER (SIEHE **ABBILDUNG 5**).
- NEHMEN SIE DEN R&G KENNZEICHENHALTER (**ARTIKEL 8**) UND MONTIEREN SIE DIE R&G KENNZEICHENBELEUCHTUNG (**ARTIKEL 9**) AN DEN DREI ÖFFNUNGEN, DIE IN **ABBILDUNG 6** GEKENNZEICHNET SIND. BENUTZEN SIE DIE MUTTERN UND DIE UNTERLEGSCHWEIBEN VOM KIT, UM DIE KENNZEICHENBELEUCHTUNG ZU BEFESTIGEN.
- DIE LICHTABDECKUNG (**ARTIKEL 10**) MIT EINER KLEINEN MENGE SEKUNDENKLEBER AN DER KENNZEICHENBELEUCHTUNG (**ARTIKEL 9**) ANKLEBEN (SIEHE **ABBILDUNG 6**).
- DIE HALTERUNG FÜR DIE KENNZEICHENHALTER-ABDECKPLATTE (**ARTIKEL 2**) IN POSITION BRINGEN UND MIT DEN M4 SCHRAUBEN, UNTERLEGSCHWEIBEN UND MUTTERN (**ARTIKEL 6, 7 und 8**) BEFESTIGEN WIE IN DEN **ABBILDUNGEN 7, 8 UND 9** ABGEBILDET. KLEBEN SIE DIE ZWEI SELBSTKLEBENDEN NEOPREN-DICHUNGEN (**ARTIKEL 10**) IN POSITION WIE IN **ABBILDUNG 10** ABGEBILDET.
- NEHMEN SIE DIE VIER M6 x 20mm SCHRAUBEN (**ARTIKEL 4**), M6 UNTERLEGSCHWEIBEN (**ARTIKEL 5**) UND 8mm DISTANZHALTER (**ARTIKEL 3**) VOM KIT UND FÜHREN SIE DIESE IN DIE VIER MONTAGEÖFFNUNGEN WIE IN **ABBILDUNG 11** ABGEBILDET.
- MONTIEREN SIE DIE ORIGINALBLINKER WIE URPRÜNGLICH UND BEFESTIGEN SIE SIE MIT DEN ZUVOR ENTFERNTEN MUTTERN WIEDER.
- WENN SIE R&G MINIBLINKER ODER AERO-BLINKER MONTIEREN:
  7. MONTIEREN SIE DIE BLINKER AM KENNZEICHENHALTER (**ARTIKEL 1**) UND ZIEHEN SIE DIE MUTTER FEST



8. DIE KABEL-ABDECKUNGEN VOM KIT (**ARTIKEL 14**) NEHMEN UND DIE BLINKERKABEL EINFÜHREN WIE OBEN ABGEGILDET. DEN SCHRUMPFSCHLAUCH

R&G

Unit 1, Shelley's Lane, East Worldham, Alton, Hampshire, GU34 3AQ

Tel: +44 (0)1420 89007 Fax: +44 (0)1420 87301 [www.rg-racing.com](http://www.rg-racing.com) Email: [info@rg-racing.com](mailto:info@rg-racing.com)



(ARTIKEL 16) ÜBER DIE KABEL UND DAS ENDE DER KABEL-ABDECKUNG FÜHREN, DANN VORSICHTIG ERWÄRMEN, UM DEN SCHLAUCH ZU SCHRUMPFEN.

9. BENUTZEN SIE DIE GUMMITÜLLEN (ARTIKEL 15), UM DIE ÜBRIGEN ÖFFNUNGEN ZU STOPFEN.

- DIE EINHEIT AN DIE ORIGINAL BEFESTIGUNGSPUNKETE AM HECK ANSETZEN UND DIE KABEL (FÜR DIE BLINKER UND KENNZEICHENBELEUCHTUNG) DURCH DIE ORIGINAL ÖFFNUNG IM ORIGINAL HECKTEIL EINFÜHREN UND IN POSITION SICHERN.
- WENN SIE DIE ORIGINALBLINKER WIEDER MONTIEREN, VERBINDEN SIE DIESE AM KABELSTRANG WIE URSPRÜNGLICH WIEDER. WENN SIE R&G MINIBLINKER MONTIEREN, BENUTZEN SIE DIE MITGELIEFERTEN VERBINDUNGEN (ARTIKEL 11), UM SIE AM KABELSTRANG ANZUSCHLIESSEN.
- NEHMEN SIE DEN SCHRUMPFSCHAUCH VOM KIT (ARTIKEL 16), SCHNEIDEN SIE IHN PASSEND (LÄNGE) UND FÜHREN SIE BEIDE KABEL FÜR DIE KENNZEICHENBELEUCHTUNG (ARTIKEL 9) EIN. MINDESTENS 25mm KABEL SOLL AUS DEM SCHLAUCH HERVORSTEHEN – DEN SCHRUMPFCHLAUCH MIT EINER GEEIGNETEN HITZEQUELLE SCHRUMPFEN.
- BENUTZEN SIE DIE VERBINDUNGEN FÜR DIE KENNZEICHENBELEUCHTUNG VOM KIT (ARTIKEL 12), UM DIE KENNZEICHENBELEUCHTUNG MIT DEM ORIGINAL KABELSTRANG ZU VERBINDEN. WENN DIE BELEUCHTUNG NICHT FUNKTIONIEREN SOLLTE; TAUSCHEN SIE DIE VERBDINDUNGEN UNTEREINANDER
- VERBINDEN SIE DEN MÄNNLICHEN HAUPT-STECKVERBINDER VOM KABELSTRANG MIT DEM WEIBLICHEN STECKVERBINDER DES KABELBAUMS WIE URSPRÜNGLICH.
- ES EMPFIEHLT SICH NUN DIE FUNKTION DER KOMPLETTEN BELEUCHTUNG ZU PRÜFEN.
- BENUTZEN SIE DIE KABELBINDER UND SELBSTSICHERNDEN CLIPS VOM KIT (ARTIKEL 13 und 18), UM DIE KABEL ORDENTLICH ZU VERSTAUEN /BEFESTIGEN.
- MONTIEREN SIE DAS AMTLICHE KENNZEICHEN (BOHRUNGEN IM KENNZEICHEN SIND EVENTUELL NOTWENDIG).
- **WICHTIG: WENN EIN GROSSES KENNZEICHEN ZU WEIT NACH UNTEN MONTIERT WIRD, BESTEHT BEI SCHWERER LAST ODER DURCH GROSSE BODENWELLEN EIN GERINGES RISIKO, DASS DAS KENNZEICHEN AN DAS HINTERRAD STOSSEN KANN. ES LIEGT IN IHRER VERANTWORTUNG DIES ZU ÜBERPRÜFEN UND, WENN NOTWENDIG, VORBEUGENDE MASSNAHMEN ZU ERGREIFEN. DIE NICHTBEACHTUNG DIESES SICHERHEITSHINWEISES KANN ZU SCHWEREN VERLETZUNGEN FÜHREN.**
- MONTIEREN SIE DEN SITZ WIEDER.
- ENTSPRECHEND DER GESETZLICHEN VORSCHRIFTEN, DEN MITGELIEFERTEN RÜCKSTRAHLER (ARTIKEL 17) ANBRINGEN.
- ÜBERPRÜFEN SIE DIE FUNKTION DER BLINKER UND KENNZEICHENBELEUCHTUNG VOR DEM ERSTEN GEBRAUCH DES FAHREZEUGES.

AUSGABE 1 28/09/2020 (NSY)

R&G

Unit 1, Shelley's Lane, East Worldham, Alton, Hampshire, GU34 3AQ

Tel: +44 (0)1420 89007 Fax: +44 (0)1420 87301 [www.rg-racing.com](http://www.rg-racing.com) Email: [info@rg-racing.com](mailto:info@rg-racing.com)